

RH-12-X (RF) (12 路 5A) 可编程控制器

使用说明书

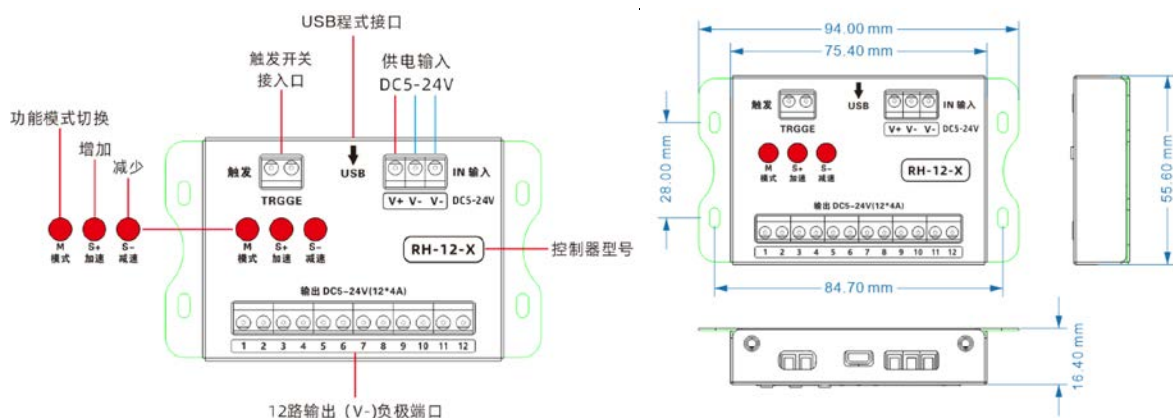
致尊敬的用户：

感谢您购买 RH-12-X (RF) (RF 有遥控器)，RF 无线 12 路 5A 单色控制器产品，为了您更好的安装使用，请仔细阅读本说明书！以便正确安装，同时也请您保管好此说明书，以便后续维护使用。

功能特点：

- 12 路 5A 输出，自带按键可调速，切换模式；
- 自带 8 种效果自由切换，及 20 档速度可调节；
- 支持 RF 遥控功能，可以自由切换模式，速度，及单独控制每路的开关；
- 支持 DC5-24V 宽电压输入，自带输出演示所见即所得。
- 支持触发开关启动控制器功能

产品图示及各部件名称：



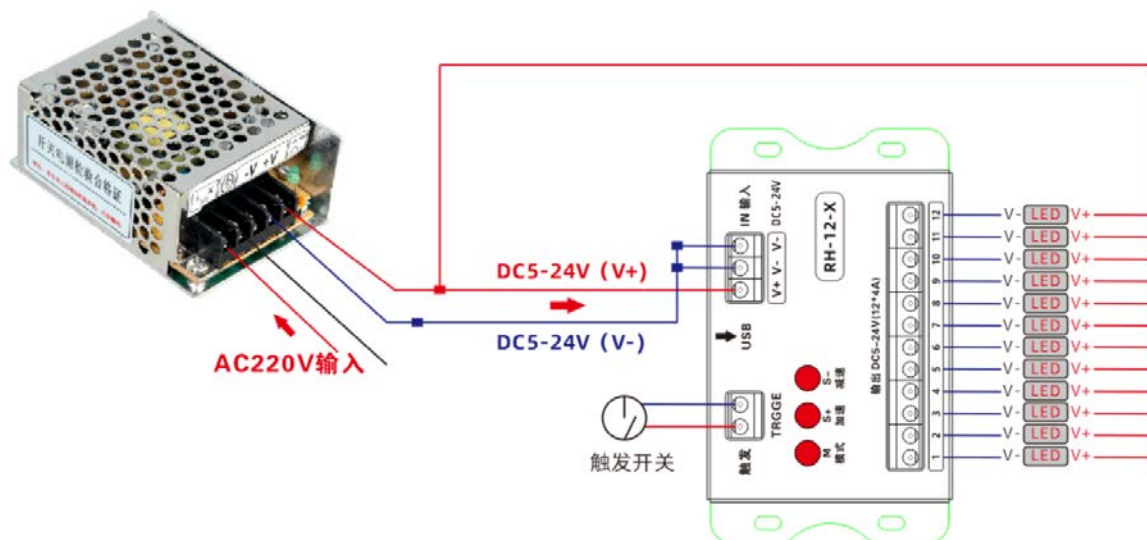
型号参数：

型号分类：RH-12-X /RH-12-X-RF (带 RF 的为有 RF 遥控器的型号)

适用范围：发光字，模型应用，霓虹灯带，演示道具，教学道具，风筝等使用 (DC 5-24V) 光源的场所。

型号	控制类型	输入/输出	功率 5V	功率 12V	功率 24V	光源
RH-12-X	12 路控制器	DC5-24V	25W	40W	40W	LED
RH-12-X-RF	12 路主控+遥控	DC5-24V	25W	40W	40W	LED

安装接线示意图：



故障分析和解决办法：

故障现象	原因分析	解决办法
无法遥控	遥控器电池没电	检查遥控电池分离卡片是否拔出 / 更换电池；
LED 灯不亮	电源正负线接反；	改正过来；
	输入端短路，或没有给控制器供电	检查线路，确保无短路现象/控制器接入电源；
	接错线或不牢固；	检查接线；加固接线；
	开关电源没有电；	检查开关电源；
前后 LED 亮度不均	电源到控制器的线太长或太细	缩短电源到控制器的距离，且加粗电源线径，一般线径为 1.5mm ² 以上；
	控制器到 LED 灯的输出线太长或太细；	缩短控制器到 LED 灯的距离，且加粗接到 LED 灯的四条线的线径；
	LED 产品连接超过标准长度	按 LED 标准长度连接；
	电源负荷	建议电源负载小于满负载的 120%；
	控制器负荷过大；	减少 LED 灯，使用调光器负载小于满负载的 120%；

遥控器功能说明：



遥控器功能说明				
图标	功能	有效模式下启动功能	是否断电保存	指示灯状态
POWER	开关	所有	是	常亮
SPD+	速度+	演示	是	500-1000ms
MODE	内置花样与用户自定义花样切换	所有	是	500-1000ms
<<	花样切换++	内置++演示	是	500-1000ms
◆	花样暂停/恢复	演示	否	100ms
>>	花样切换--	内置--演示	是	500-1000ms
0	单亮模式下全灭	单亮	是	2000ms
SPD-	速度-	演示	是	500-1000ms
Test	单亮/演示模式切换	所有	是	
1	1路亮/灭	单亮	是	2000ms
2	2路亮/灭	单亮	是	2000ms
3	3路亮/灭	单亮	是	2000ms
4	4路亮/灭	单亮	是	2000ms
5	5路亮/灭	单亮	是	2000ms
6	6路亮/灭	单亮	是	2000ms
7	7路亮/灭	单亮	是	2000ms
8	8路亮/灭	单亮	是	2000ms
9	9路亮/灭	单亮	是	2000ms
10	10路亮/灭	单亮	是	2000ms
11	11路亮/灭	单亮	是	2000ms
12	12路亮/灭	单亮	是	2000ms
每路用遥控器可单独控制亮灭的模式				2000ms
运行普通内置及用户自定义花样效果				500-1000ms

自编程功能使用说明（注意事项）：

下载器连接示意：



- RH-12-X 自编程(DIY) 功能必需使用我司USB-X 程式下载线需另购)。
- 使用前，必需安装 USB-X 下载线驱动（区分 32 位及 64 位的系统）。
- 登录官网下载 RH-ALL (编程软件) 选择相应的型号 RH-12 (型号不同将无法发送花样)。
- 软件及驱动下载网址：www.6Led6.com，→ 下载中心→软件（驱动）→ 下载相应型号软件。
- USB-X 下载线连接不可使用加长线，如台式机建议安装在主板直接输出的端口。软件支持 XP-WIN10

下载板驱动安装方法：

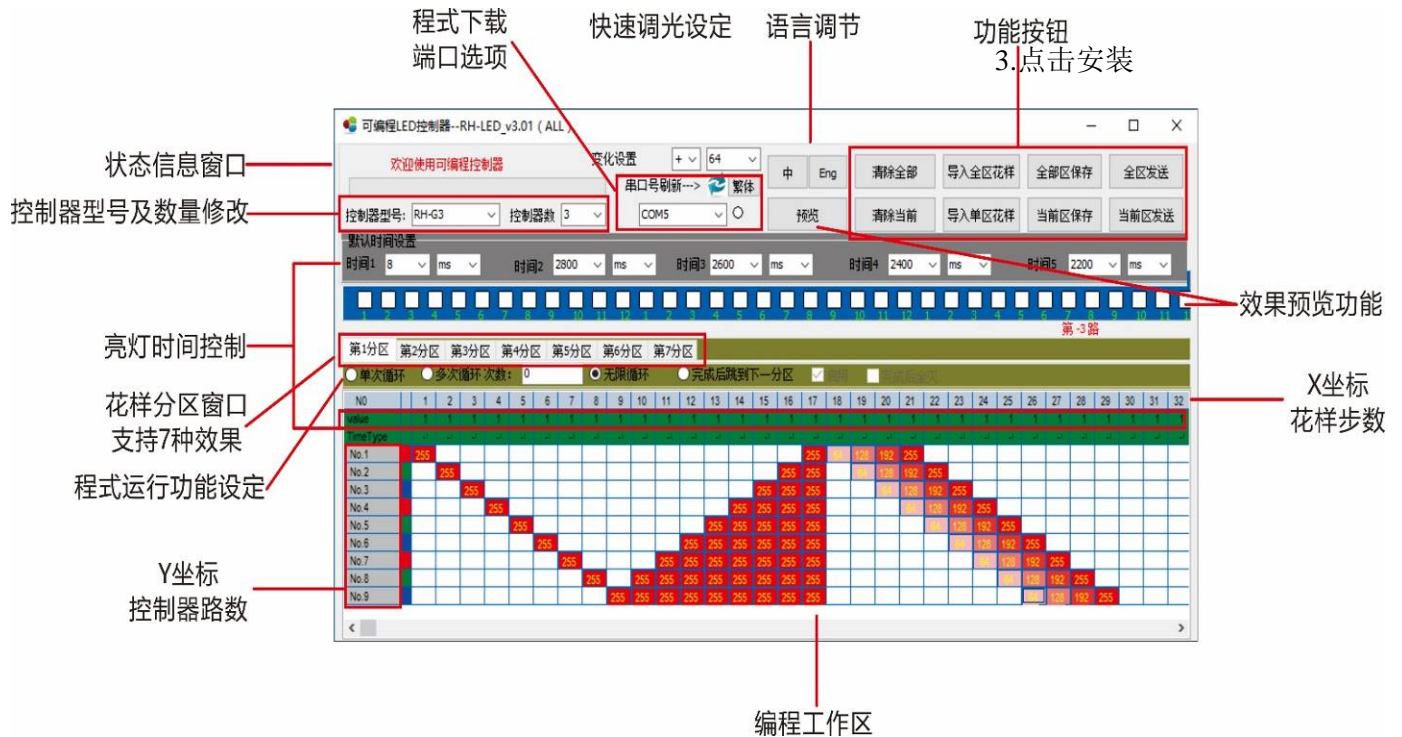


1. 点击“安装”按钮
2. 右键，用管理员运行
3. 点击安装
4. 完装完成后，点确认



6. 图标刷新串口号，此时下载列表中自动重刷查找所有串口

软件界面示意图：



六、可选配件：

- 1：所有硬件连接发送花样等设置必须在关闭电源后完成。设置状态改变后。
- 2：在连接通讯串口时，严禁带电插拔。
- 3：发生故障时，用户不得自行维修，不得拆换电路板上的任何器件。否则，我方不予保修
- 4：USB-X 串口下载线：（用于发送花样程序，多台多型号可以共用一条下载板）。

安装注意：

- 1、先连接负载线，再接电源线；上电前确保连接线之间无短路或电源接反现象；
- 2、本控制器可以使用按键控制，也可以使用遥控器进行控制（支持遥控开关功能）；
- 3、产品仅支持 DC5-24V 的电压接入或输出，（不可接入 220V 的或超过 DC24V 以上的电压）：

湖南朵瑞照明科技有限公司 地址：湖南省娄底市经济开发区旺达工业园 2 栋

全国统一客服电话：400-12012-62212 邮箱：Lhzz531@163.com

网址：www.6led6.com

提示：本公司保留更改产品设计与规格的权力，恕不另行通知