

# CJ-16-MP3 (100 路随机抽奖音频版控制器)

## 使用说明书

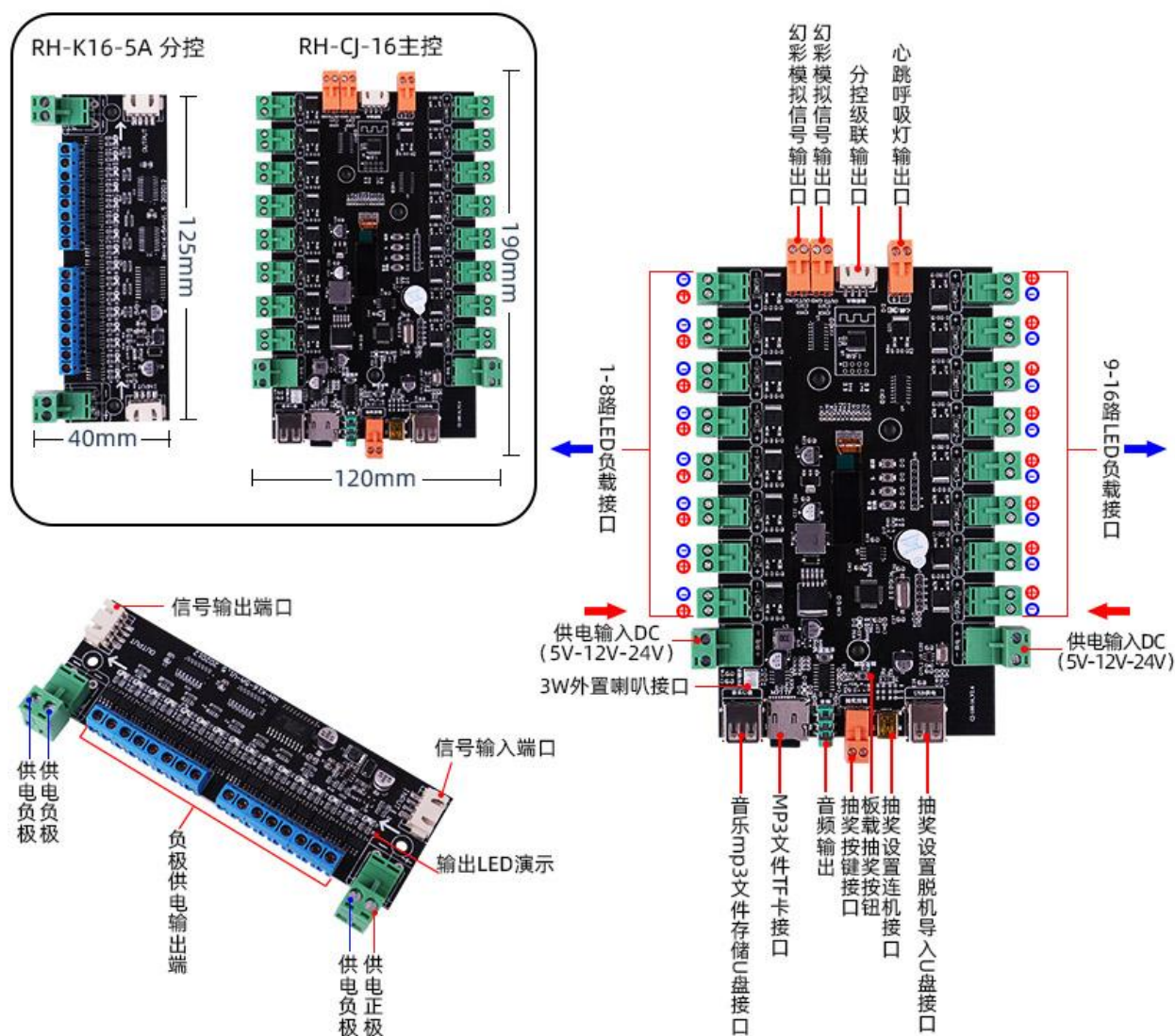
致尊敬的用户：

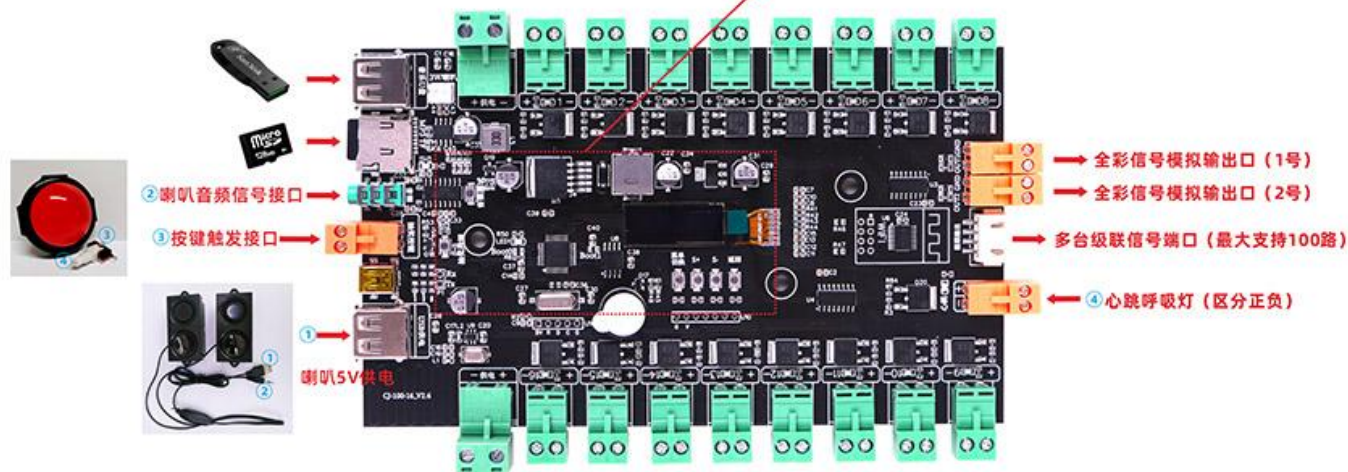
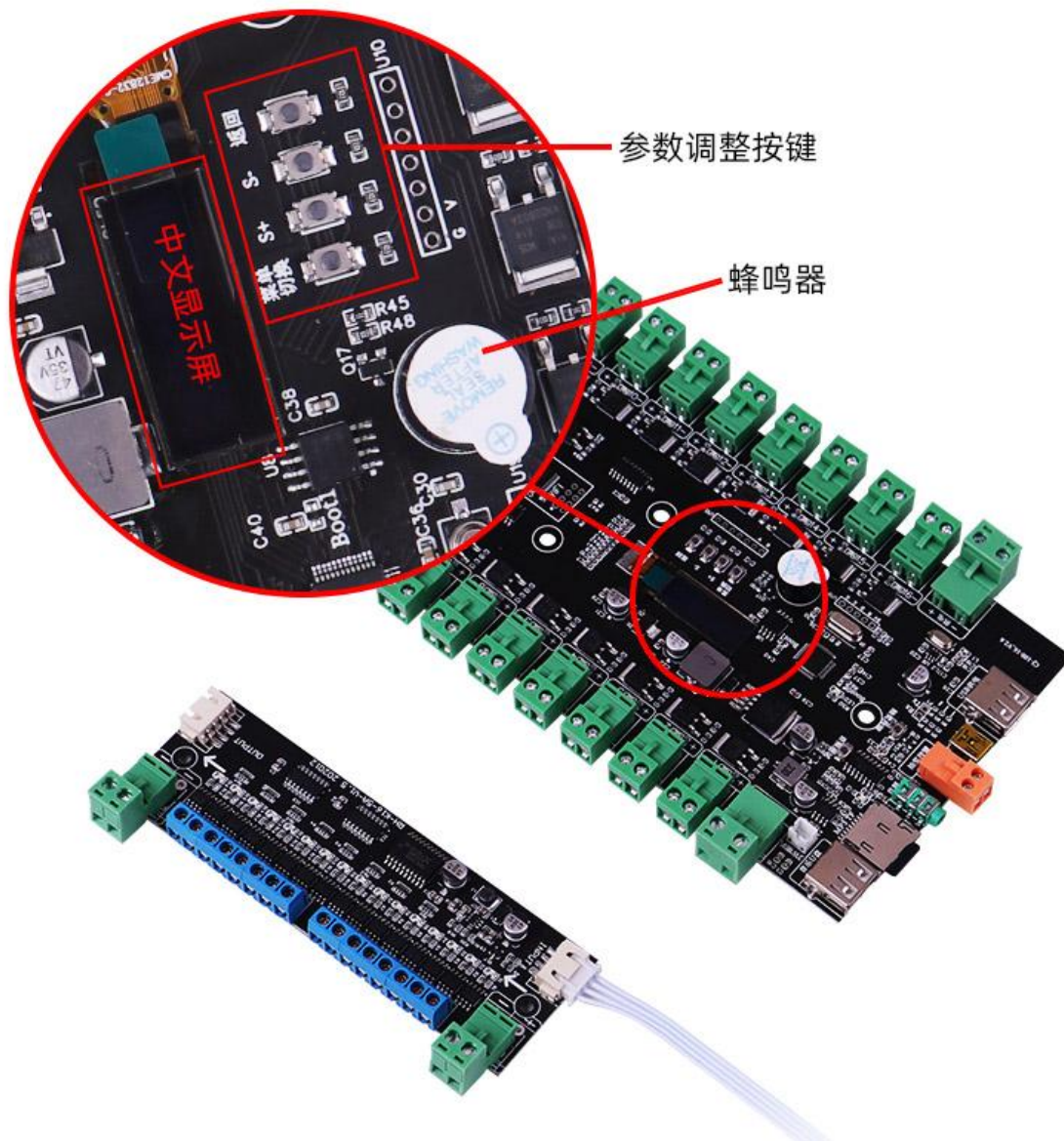
感谢您购买 CJ-16-MP3 (100 路随机抽奖音频版控制器)，为了您更好的使用，安装使用前请仔细阅读本使用说明书！以便正确安装使用，同时请您保管好此说明书，以便以后维护使用。

功能特点：

- 集成 16 路，最大支持集联 100 路抽奖，负载共阳，每路输出 DC5-24V 10A 电流
- 带 2 通道幻彩灯带输出，可直接连幻彩灯带显示抽奖流程，其中包含一通道为跑马灯效果不参与抽奖过程显示只作为氛围灯效果
- 出奖结果多维度自由设定，同时支持遥控指定下一局出奖结果
- 支持 USB-X 连机修改和 TF 卡脱机修改奖池参数，支持断电保存功能
- 升级屏幕显示控制器状态 OLED 屏
- 集成了 RF 接收功能：可定制无线开始按键功能（可按用户提供的无线按键定制）

产品尺寸及各部件名称：







## 型号参数：

型号分类：CJ-16-MP3(100 路随机抽奖音频版控制器)

适用范围：商业广场、KTV、酒店、博物馆、演示道具教学等任何需要控制 LED 光源的场所。

| 型号        | 控制类型     | 输入/输出   | DC5V       | DC12V      | DC24V      | 光源  | 工作温度    |
|-----------|----------|---------|------------|------------|------------|-----|---------|
| RH-CJ-16  | 主控       | DC5-24V | 16 路 x9A   | 16 路 x9A   | 16 路 x9A   | LED | -5℃-55℃ |
| RH-K16-5A | 16 路集联分控 | DC5-24V | 16 路 x4.5A | 16 路 x4.5A | 16 路 x4.5A | LED | -5℃-55℃ |

## 自编程序软件界面示意图：

USB-X下载器安装后电脑会自动分配串口  
串口参数界面

The screenshot shows the software interface for the RH-抽奖控制器. It includes several sections:

- 串口参数界面:** Located at the top, it shows the controller model (CJ-14) and the assigned COM port (COM4).
- 程序发送情况显示窗口:** A window for monitoring the program sending status.
- 出奖跑动方式 & 中奖LED效果:** Settings for the drawing mode (e.g., 随机闪) and LED effects (e.g., 闪灯).
- 出奖路数设定 & 出奖结果玩法 & 指定出奖概率 & 断电保存设定 & 启动按键触发方式设定:** A series of settings for the number of drawing paths (14), drawing style (循环), drawing probability (设置), power-off saving (开启), and start/stop methods.
- 中奖概率表:** A table showing the probability for 14 different prize paths.
 

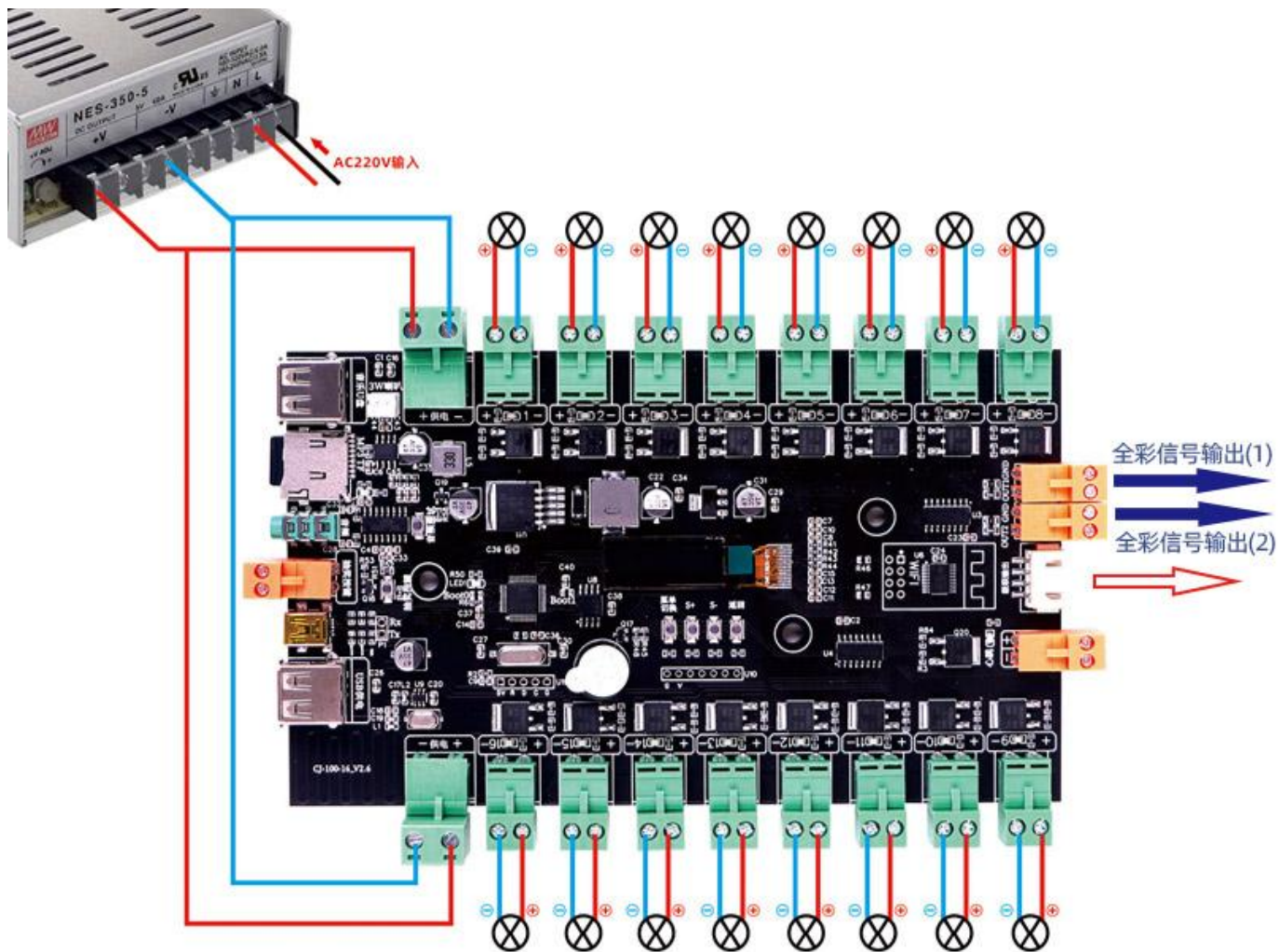
| 抽奖路数  | 中奖总数 | 放奖起始数 | 最小放奖间隔 |
|-------|------|-------|--------|
| No.1  | 1    | 0     | 100    |
| No.2  | 1    | 0     | 100    |
| No.3  | 1    | 0     | 100    |
| No.4  | 1    | 0     | 100    |
| No.5  | 100  | 0     | 1      |
| No.6  | 1    | 0     | 100    |
| No.7  | 1    | 0     | 100    |
| No.8  | 7000 | 0     | 0      |
| No.9  | 1    | 0     | 100    |
| No.10 | 100  | 0     | 1      |
| No.11 | 0    | 0     | 0      |
| No.12 | 0    | 0     | 0      |
| No.13 | 0    | 0     | 0      |
| No.14 | 0    | 0     | 0      |
- 保存脱机设置 & 发送设置 & 保存设置:** Buttons at the bottom for saving settings, sending parameters, and saving the current configuration.

## 安装接线示意图：

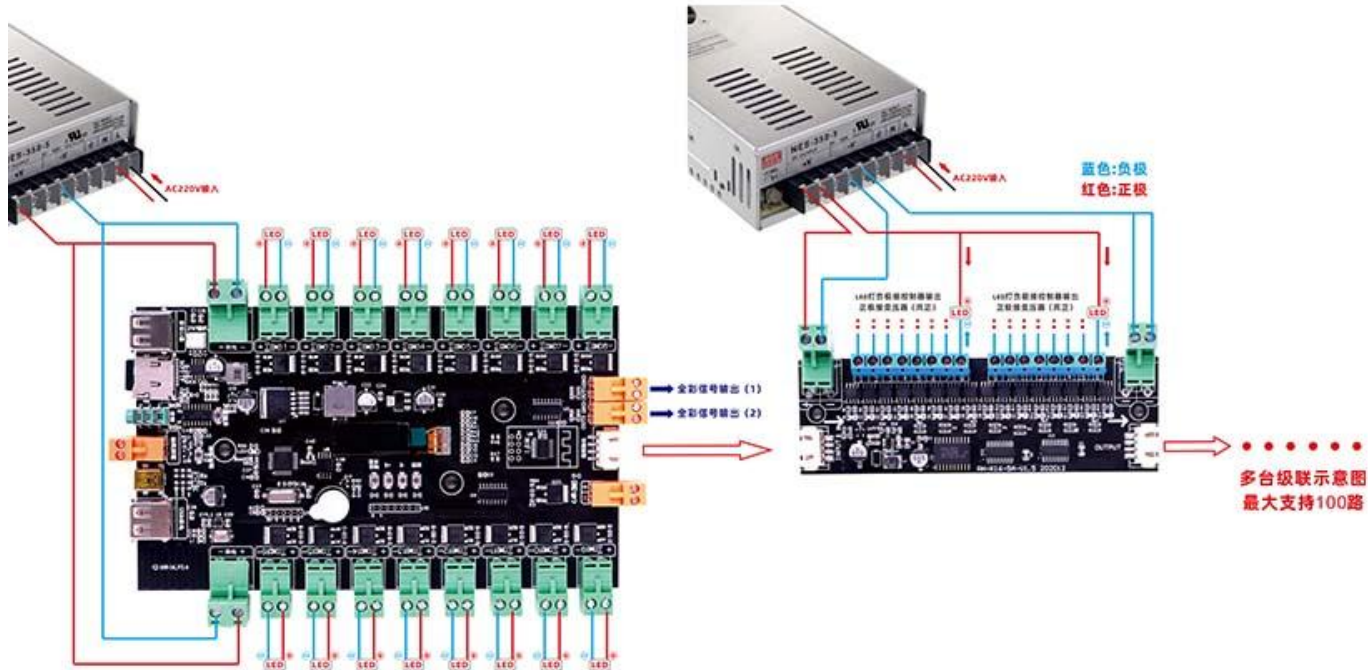
### 注意事项：

- 1, 先连接负载线, 再接电源线, 上电前确保连接线之间无短路或电源接反现象;
- 2, 产品仅支持 DC5-24V 的电压接入或输出 (不可接入 220V 的或超过 DC24V 以上的电压);
- 3, 所有硬件连接发送花样等设置必须在关闭电源后完成;
- 4, 发生故障时, 用户不得自行维修, 不得拆换电路板上的任何器件。否则, 我方不予保修;
- 5, 参数修改时 USB-X 下载线需安装驱动, 否则控制器无法发送出奖参数。

接线方法一：



接线方法二：



湖南朵瑞照明科技有限公司

地址：湖南省娄底市经济开发区旺达工业园 2 栋

全国统一客服电话：400-808-6228

邮箱：Lhzz531@163.com 网址：www.6led6.com

提示：本公司保留更改产品设计与规格的权力，恕不另行通知