

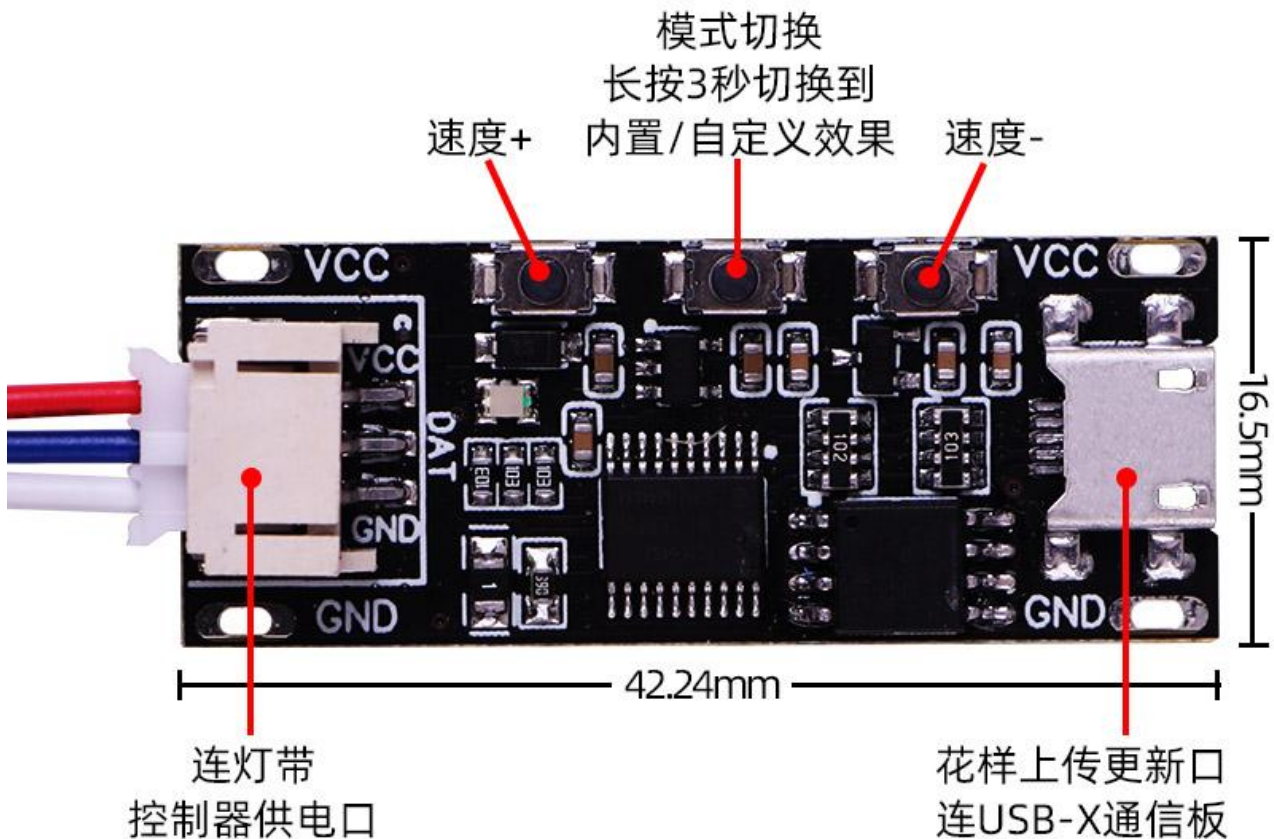
# CM-X-PRO 可编程控制器

## 使用说明书

### 致尊敬的用户：

感谢您购买 CM-X-PRO，LED 可编程控制器产品，为了您更好的使用，安装使用前请仔细阅读本使用说明书！以便正确安装使用，同时请您保管好此说明书，以便以后维护使用。

### 产品图示及各部件名称：



### 按键说明：

#### 模式按键：

短按→ 当前模式下切换节目（效果）

长按→ 3 秒不松自动切换内置及自定义花样

速度+： 花样速度加快

速度-： 花样速度减慢

### 型号参数：

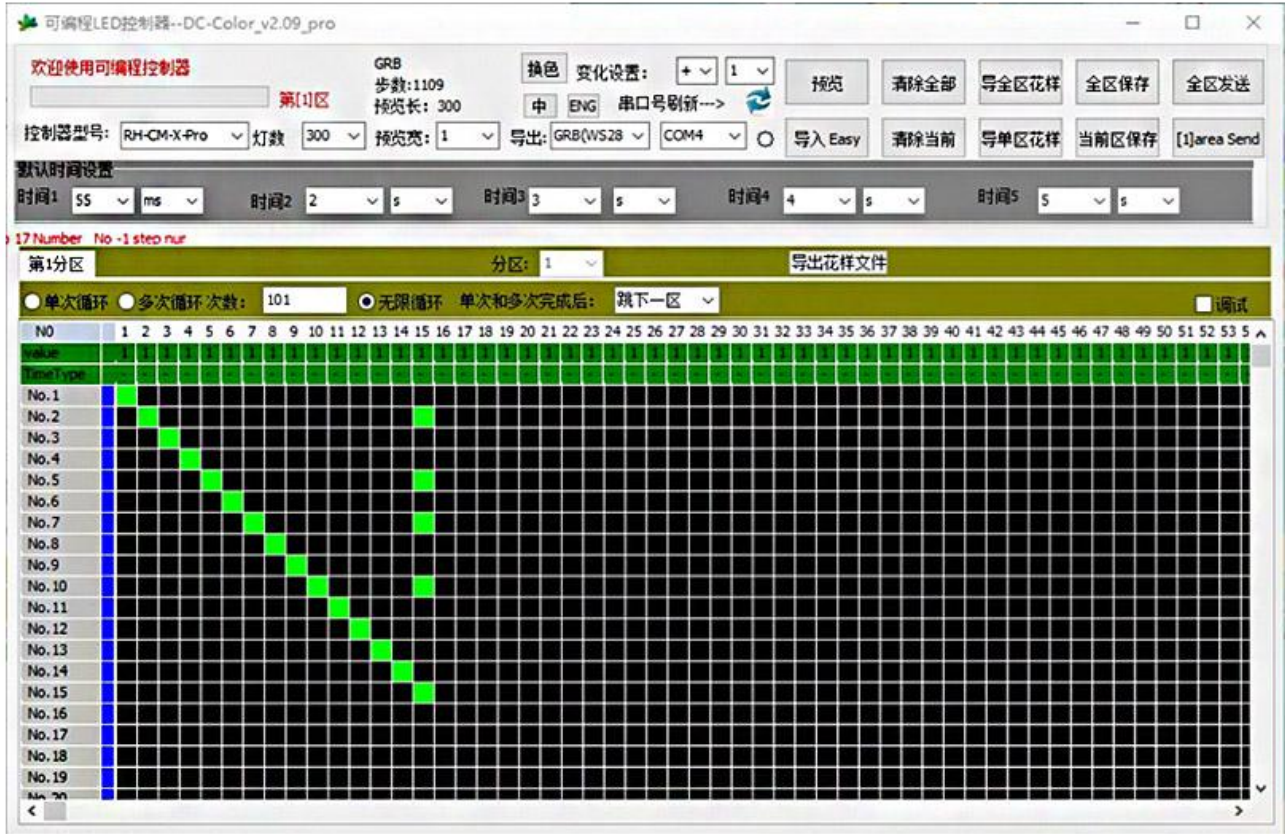
型号分类：CM-X-PRO 触发式迷你全彩控制器

适用范围：商业广场、KTV、酒店、博物馆、演示道具教学等任何需要控制 LED 光源的场所。

产品型号	输入电压	可控点数	支持芯片	编程软件
Cm-x-pro	DC5-24V	300 点	WS2811, SK6812, UCS1903 等	DC-Color/LEDeasy

自编程功能使用说明（注意事项）：

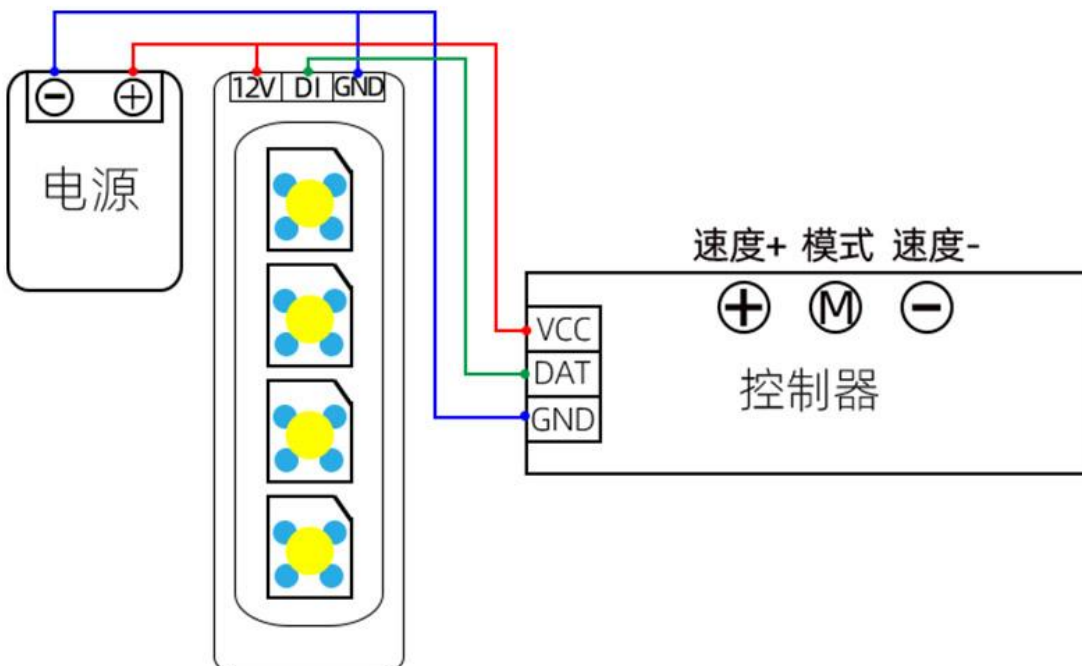
软件页面示意图：



1 个自定义分区，10 个内置测试效果，可控制 300 颗单点单控灯珠

1 个自定义效果存储空间：300 灯可写入 1100 帧效果

安装示意图：



安装注意：1、先连接负载线，再接电源线；上电前确保连接线之间无短路现象；

2、220V 的同步输入端口，需确保 220V 完全断电后才可以安装，以免高压造成人员伤害。

## 故障分析和解决办法

故障现象	原因分析	解决办法
LED 灯不亮	开关电源没有电；	检查开关电源
	电源正负线接反；	改正过来；
	输入电压接错	检查线路，如合用 12V 的 LED 灯控制器输入却是 5V，导致不匹配。
前后 LED 亮度不均	控制器输出线太长或太细；	缩短控制器到 LED 灯的距离，且加粗接到 LED 灯的线的线径
	电源负荷	建议电源负载小于满负载的 80%

湖南朵瑞照明科技有限公司 地址：湖南省娄底市经济开发区旺达工业园 2 栋

全国统一客服电话：400-808-6228 邮箱：[Lhzz531@163.com](mailto:Lhzz531@163.com) 网址：[www.6led6.com](http://www.6led6.com)

提示：本公司保留更改产品设计与规格的权力，恕不另行通知