

RH-32-PRO (RF) (32 路) 可编程控制器

使用说明书

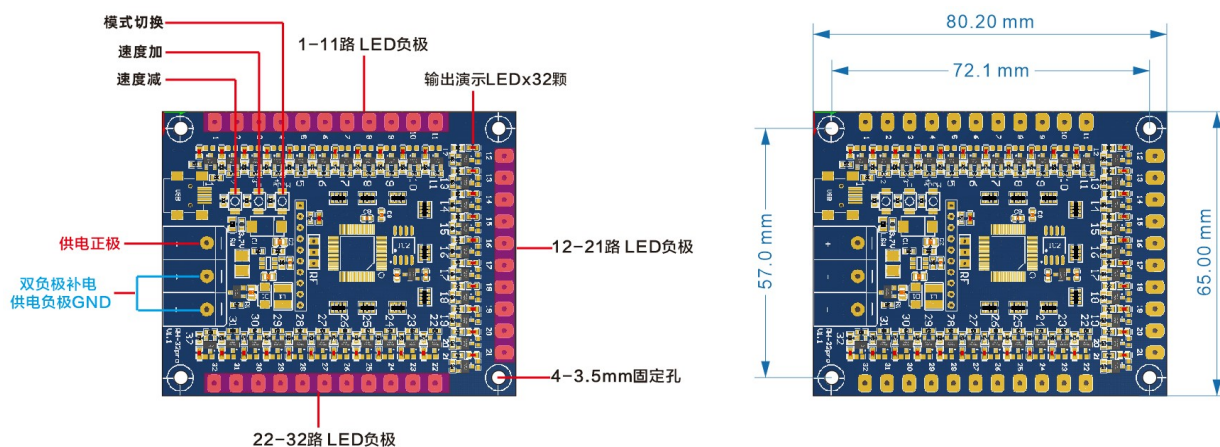
致尊敬的用户：

感谢您购买 RH-32-PRO (无遥控), RH-32-PRO (RF) (RF 有遥控器), RF 无线 32 路单色控制器产品, 为了您更好的安装使用, 请仔细阅读本说明书! 以便正确安装, 同时也请您保管好此说明书, 以便后续维护使用。

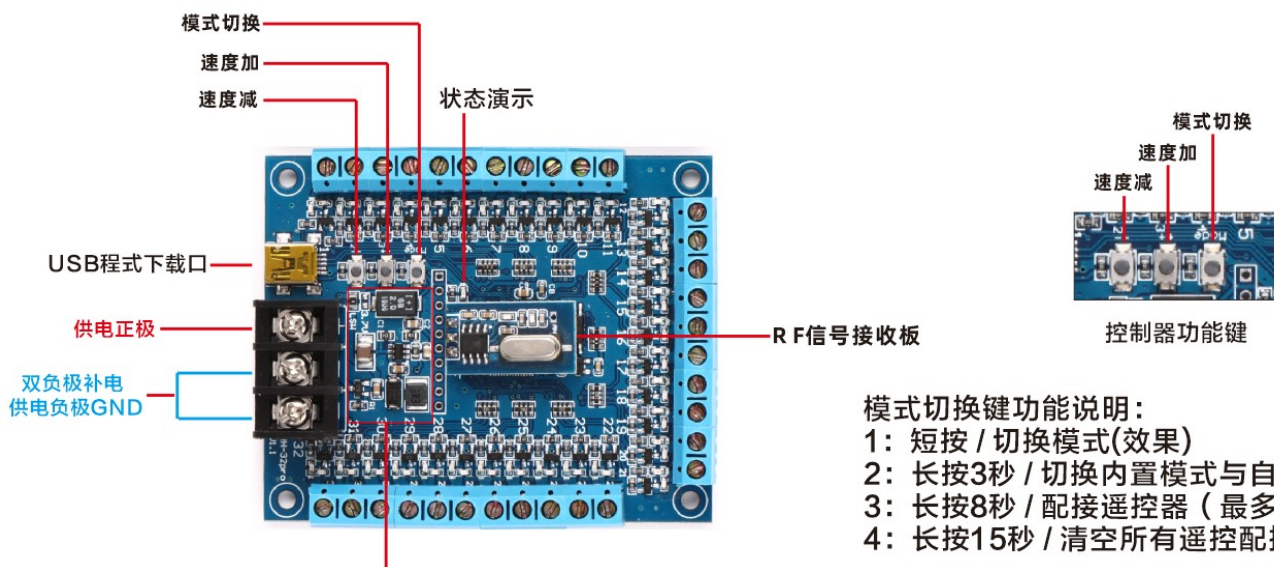
功能特点：

- 32 路 3A 输出, 自带按键可调速, 切换模式(内置 10 个分区)可独立编程花样效果;
- 自带 8 种效果自由切换, 及 20 档速度可调节;
- 支持 RF 遥控功能, 可以自由切换模式, 速度, 及单独控制每路的开关;
- 支持 DC5-24V 宽电压输入, 自带输出演示所见即所得。

产品图示及各部件名称：



RH-32-PRO



模式切换键功能说明：

- 1: 短按 / 切换模式(效果)
- 2: 长按3秒 / 切换内置模式与自编程
- 3: 长按8秒 / 配接遥控器 (最多20组)
- 4: 长按15秒 / 清空所有遥控配接数!

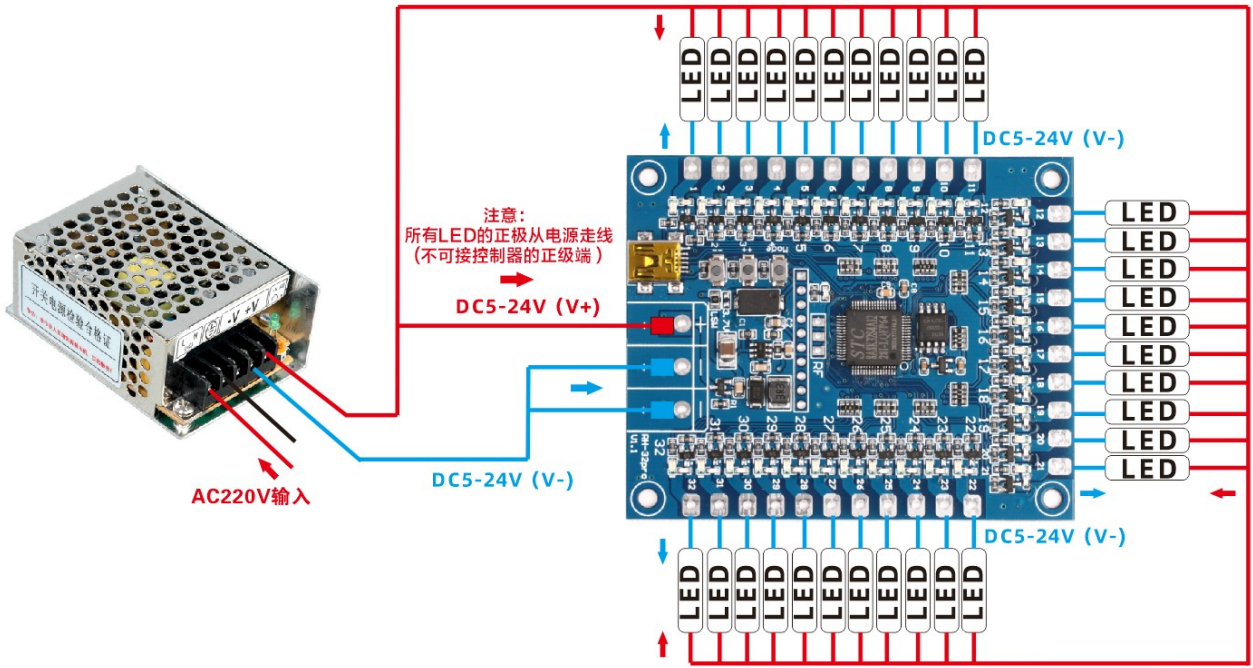
型号参数：

型号分类: RH-32-PRO /RH-32-PRO-RF (带 RF 的为有 RF 遥控器的型号)

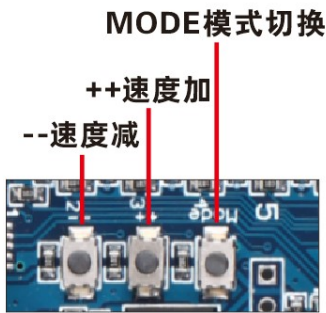
适用范围: 发光字, 模型应用, 霓虹灯带, 演示道具, 教学道具, 风筝等使用 (DC 5-24V) 光源的场所。

型号	控制类型	输入/输出	分区数	步数	输出功率	光源
RH-32-PRO	32 路控制器	DC5-24V	10 分区(节目)	3000 步(帧)	20W (瓦)	LED
RH-32-PRO-RF	32 路主控+遥控	DC5-24V	10 分区(节目)	3000 步(帧)	20W (瓦)	LED

安装接线示意图：



控制器物理按键/功能说明：



控制器按键

MODE切换键功能说明：

- 1: 短按 / 切换模式(效果)
- 2: 长按3秒 / 切换内置模式与自编程模式
- 3: 长按8秒 / 配接遥控器 (最多20组数据)
- 4: 长按15秒 / 清空所有遥控配接数据

10 个分区循环说明：可按花样参数循环。按键及遥控切换分区后默认单分区循环

三种大循环模式：

- 1.按花样参数循环
- 2 单循环
- 3 强制全循环

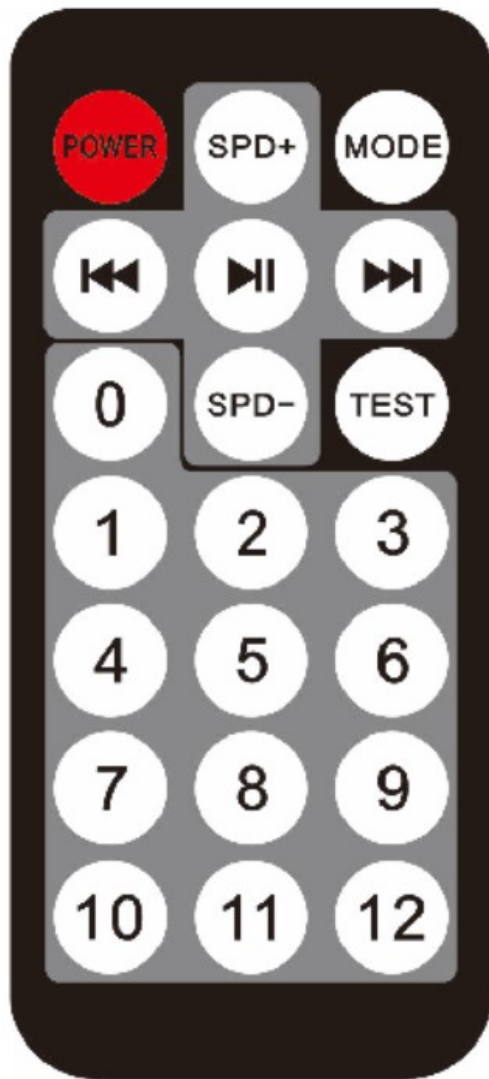
强制全循环时会忽略掉空分区直接下一分区运行所有分区按设置次数运行

遥控器 数字 0 实现三模式切换

按键++ 长按 3 秒切换

大循环方式 从 1, 2, 3, 1, 2, 3 。。。。。依次切换

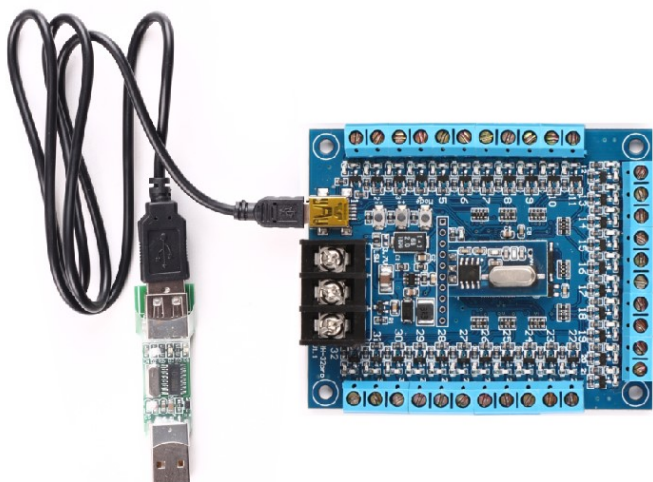
遥控器功能说明：



遥控器功能 说明				
图标	功能	有效模式下启动功能	是否断电保存	指示灯状态
POWER	开关	所有	是	常亮
SPD+	速度+	演示	是	500-1000ms
MODE	内置花样与用户自定义花样切换	所有	是	500-1000ms
<<	花样切换++	内置++演示	是	500-1000ms
◆	花样暂停/恢复	演示	否	100ms
>>	花样切换--	内置--演示	是	500-1000ms
0	单亮模式下全灭	单亮	是	2000ms
SPD-	速度-	演示	是	500-1000ms
Test	单亮/演示模式切换	所有	是	
1	1路亮/灭	单亮	是	2000ms
2	2路亮/灭	单亮	是	2000ms
3	3路亮/灭	单亮	是	2000ms
4	4路亮/灭	单亮	是	2000ms
5	5路亮/灭	单亮	是	2000ms
6	6路亮/灭	单亮	是	2000ms
7	7路亮/灭	单亮	是	2000ms
8	8路亮/灭	单亮	是	2000ms
9	9路亮/灭	单亮	是	2000ms
10	10路亮/灭	单亮	是	2000ms
11	11路亮/灭	单亮	是	2000ms
12	12路亮/灭	单亮	是	2000ms
每路用遥控器可单独控制亮灭的模式				2000ms
运行普通内置及用户自定义花样效果				500-1000ms

自编程功能使用说明（注意事项）：

下载器连接示意：



- RH-32-PRO 自编程（DIY）功能必需使用我司 USB-X 程式下载线（需另购）。
- 使用前，必需安装 USB-X 下载线驱动（区分 32 位及 64 位的系统）。
- 登录官网下载 RH-ALL（编程软件）选择相应的型号 RH-12（型号不同将无法发送花样）。
- 软件及驱动下载网址：www.6Led6.com，→ 下载中心→软件（驱动）→ 下载相应型号软件。
- USB-X 下载线连接不可使用加长线，如台式机建议安装在主板直接输出的端口。软件支持 XP-WIN10

下载板驱动安装方法：

1. 点击“安装”按钮

2. 右键，用管理员运行

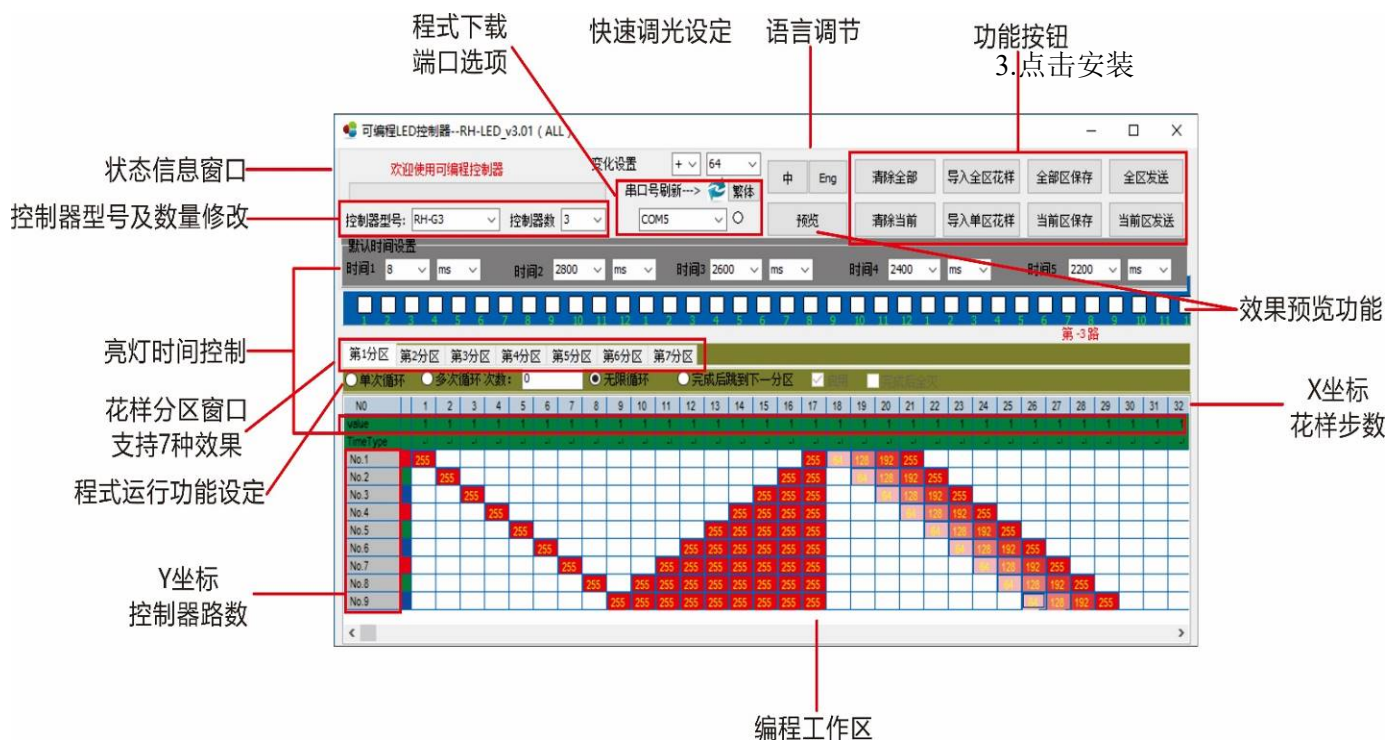
3. 点击安装

4. 完装完成后，点确认

5. 查看设备管理，确认新装驱动串口编号

6. 图标刷新串口号，此时下载列表中自动重刷查找所有串口

软件界面示意图：



六、可选配件：

- 1：所有硬件连接发送花样等设置必须在关闭电源后完成。设置状态改变后。
- 2：在连接通讯串口时，严禁带电插拔。
- 3：发生故障时，用户不得自行维修，不得拆换电路板上的任何器件。否则，我方不予保修
- 4：USB-X 串口下载线：(用于发送花样程序，多台多型号可以共用一条下载板)。

安装注意：

- 1、先连接负载线，再接电源线；上电前确保连接线之间无短路或电源接反现象；
- 2、本控制器可以使用按键控制，也可以使用遥控器进行控制（支持遥控开关功能）；
- 3、产品仅支持 DC5-24V 的电压接入或输出，（不可接入 220V 的或超过 DC24V 以上的电压）：

湖南朵瑞照明科技有限公司 地址：湖南省娄底市经济开发区旺达工业园 2 栋

全国统一客服电话：400-12012-62212 邮箱：Lhzz531@163.com

网址：www.6led6.com

提示：本公司保留更改产品设计与规格的权力，恕不另行通知