

T-8KS (8192 点) (全彩/动感灯箱) 控制器

使用说明书

致尊敬的用户:

感谢您购买 T-8KS (8192 点) 全彩控制器 (支持动感灯箱), 为了您更好的安装使用, 请仔细阅读本说明书! 以便正确安装, 同时也请您保管好此说明书, 以便后续维护使用。

功能特点:

- 输出全彩信号 1024 点, 单色信号 (3072 点) x 8 个端口。即全彩信号: 8192, 单色信号: 24576 点;
- 支持各种点、线、面光源, 支持各种规则, 异形处理;
- U 盘程式直接导入 (机身自带 128M 闪存), 程式导入后 U 盘可拔除。相比 SD 卡控制器更稳定;
- 支持 DC5-24V 宽电压输入供电;
- 支持多种功能模式切换 (内置 18 种测试程式, 20 挡速度调节, 最大支持 20 个节目效果);
- OLED 高清数显功能界面, 使用更简单 (中英文对照);
- 支持多台同步级联 (独立设定控制器编号) ID 手动编号功能, 可单独控制器编号。;
- 支持多种上位机软件编程, 不用再学操作软件, 更易上手 (支持市面上主流的编程多种软件);
- 控制器自带内置效果, 可测试带载灯具 (RGB/RGBW 灯具均支持)。
- 控制器输出端口提供自恢复保险, 可保证控制器输出端口在控制的灯具有短路, 接反等情况下端口不被烧坏。
- 支持串口指令控制信号/互动控制功能

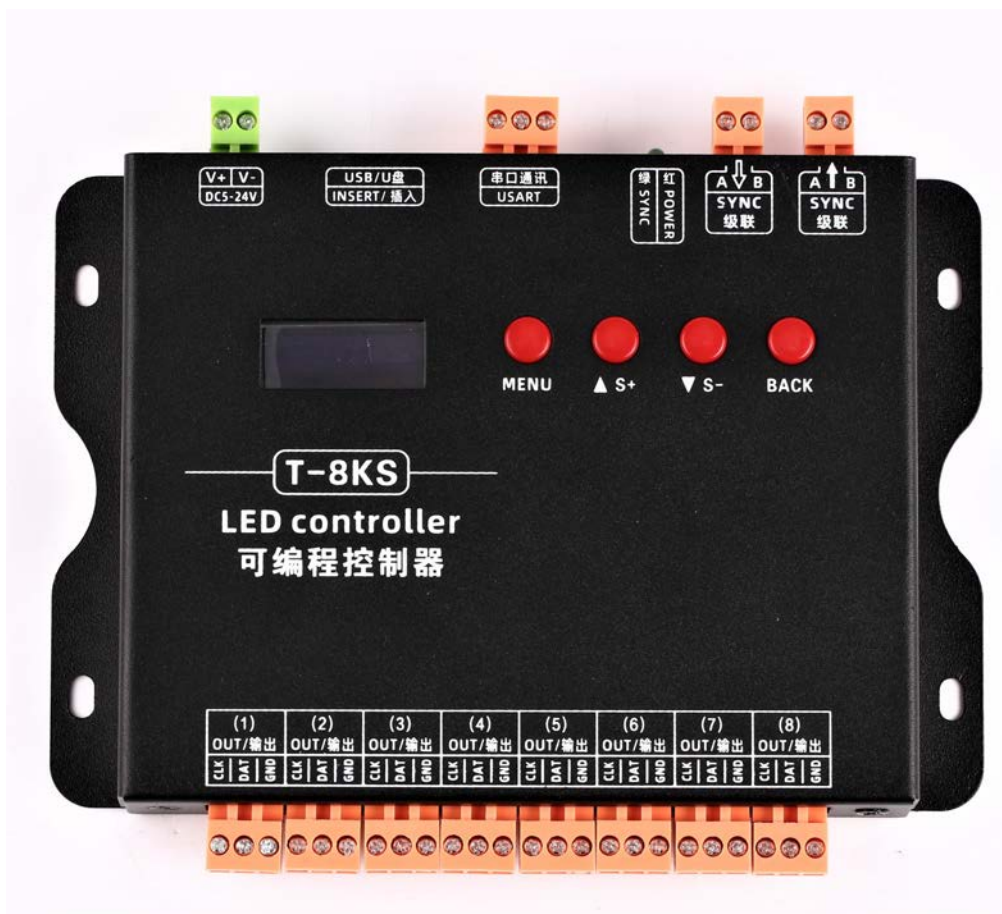
功能描述:

可编程全彩控制器 (T-8KS) 可适用于 WS2811 和 WS2812B 全彩灯条, 以及 SK6812, UCS1903, TM1812 等 IC 的全彩产品。同时也支持动感灯箱光源最大可控点数为 24576 点。具有体积小, 功能强大的特点, 电压支持 DC5-24V, 同时支持市场上主流的编程上位机软件。

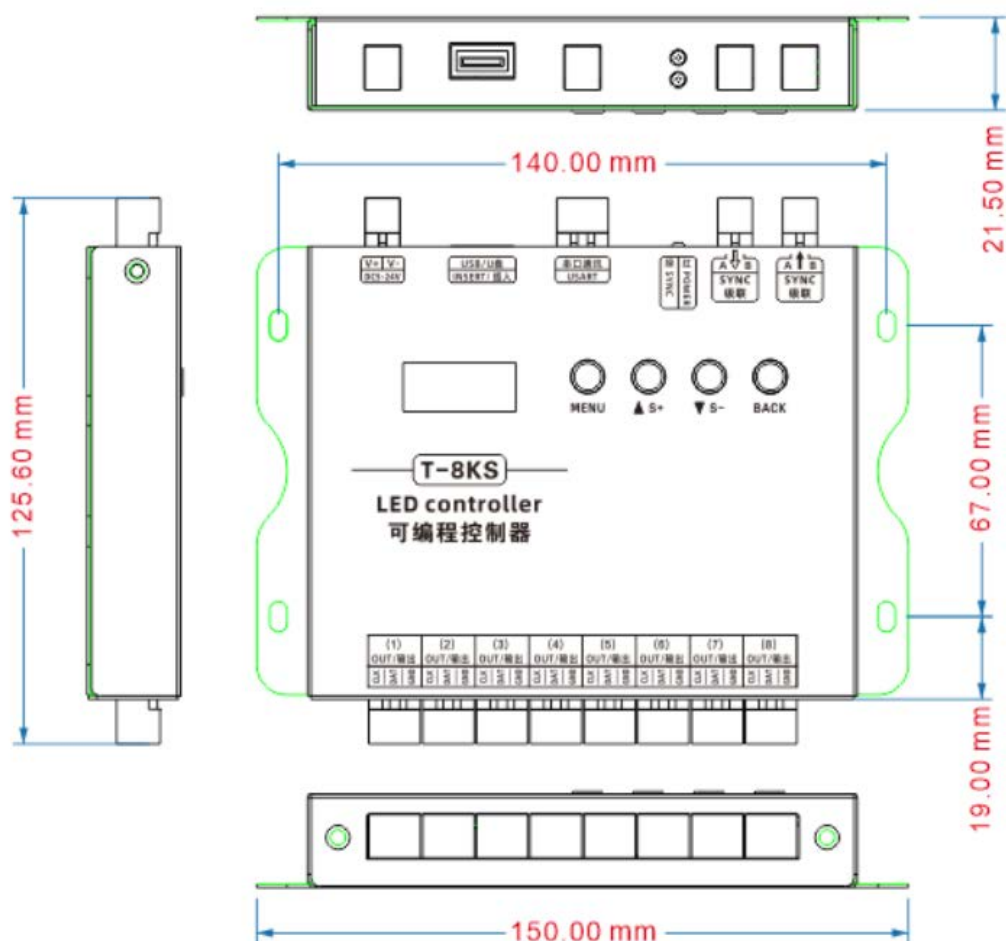
支持芯片	最大带载灯数 (全彩)	最大带载灯数 (单色)
UCS19**, ucs29**, ucs89**, ucs1603, ucs5603 (UCS 全系列 TTL/SPI 信号 IC)	8192 像素	24576 点 (单色) 像素
SM16703, 09, 12, SM16716, 16726 (SM 全系列 TTL/SPI 信号 IC)	8192 像素	24576 点 (单色) 像素
TM18**系列, TM19**系列	8192 像素	24576 点 (单色) 像素
WS28** (WS 全系列 TTL/SPI 信号 IC)	8192 像素	24576 点 (单色) 像素
GS8205, 8206, 8208	8192 像素	24576 点 (单色) 像素
P9813, 9823, 9883	8192 像素	24576 点 (单色) 像素
APA102	8192 像素	24576 点 (单色) 像素
SK6812	8192 像素	24576 点 (单色) 像素
MY9231	8192 像素	24576 点 (单色) 像素
GW6205	8192 像素	24576 点 (单色) 像素
INK1003	8192 像素	24576 点 (单色) 像素
LX1003, 1103, 1203 等	8192 像素	24576 点 (单色) 像素

备注: 更对 IC 不一列举, 详情请查阅上位机软件的带载芯片, 或咨询我司销售, 技术人员

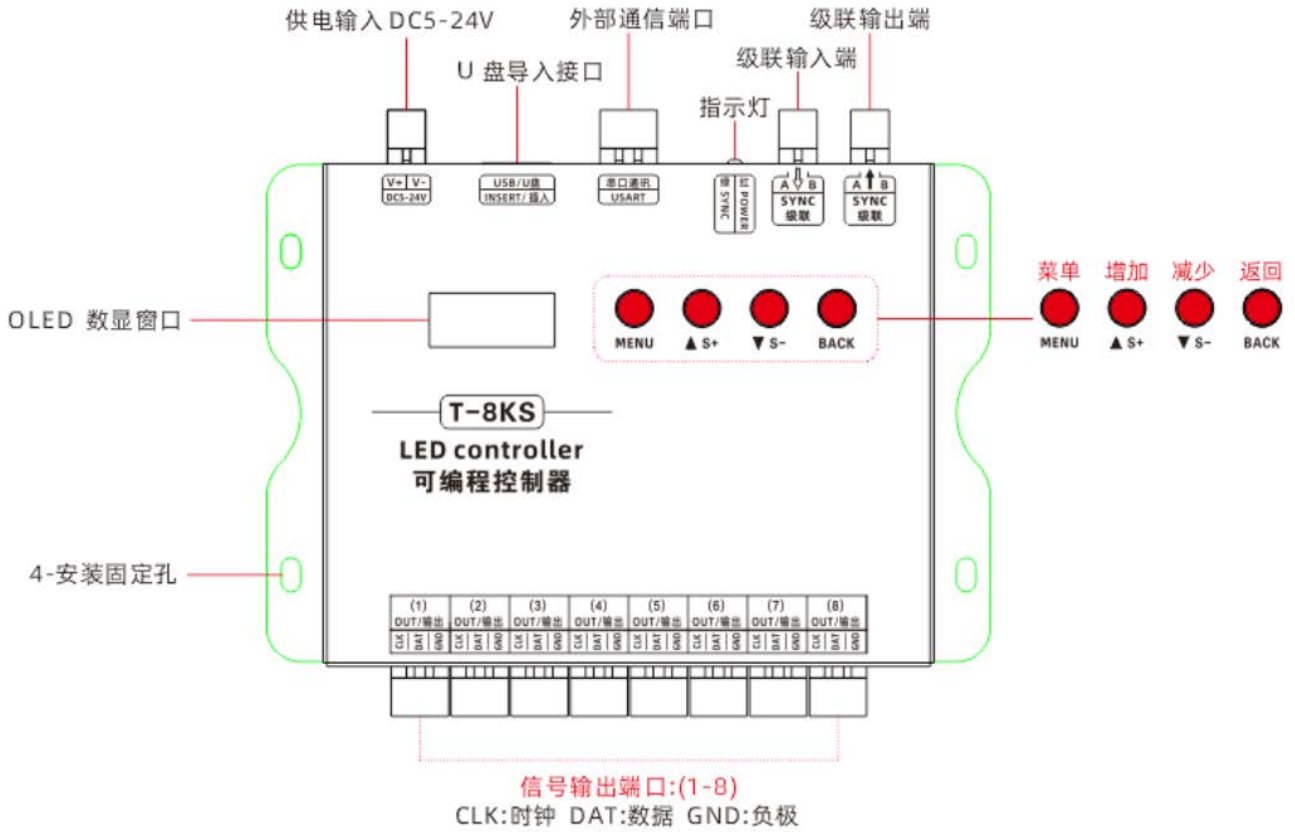
产品图示



产品尺寸图:



产品图示及各部件名称：



5. 显示定义：

显示		定义
	开机画面	控制器型号提示
	系统载入	重启载入界面（会提示成功 OK 或不成功 NO）
	运行状态	节目播放模式：单循环/全循环 (P)当前节目：节目顺序编号值 (S)当前速度：速度值 (F)分机编号：分机编号值
	节目设置	当前节目/节目总数（0 为全循环）

	分机设置	设置控制主控/分控编号（最高 99 台级联）
	速度设置	设置节目运行速度（1-20 速度等级）
	内置测试效果	测试花样选择（1-18 种）重启后恢复自编效果
	DMX 通道选项	T-8KS-512 机型选装功能，设定通道地址方便控台进行总控
	芯片型号选择	测试芯片类型
	USB(U 盘) 程序导入	花样文件名展示/导入进度条

型号参数：

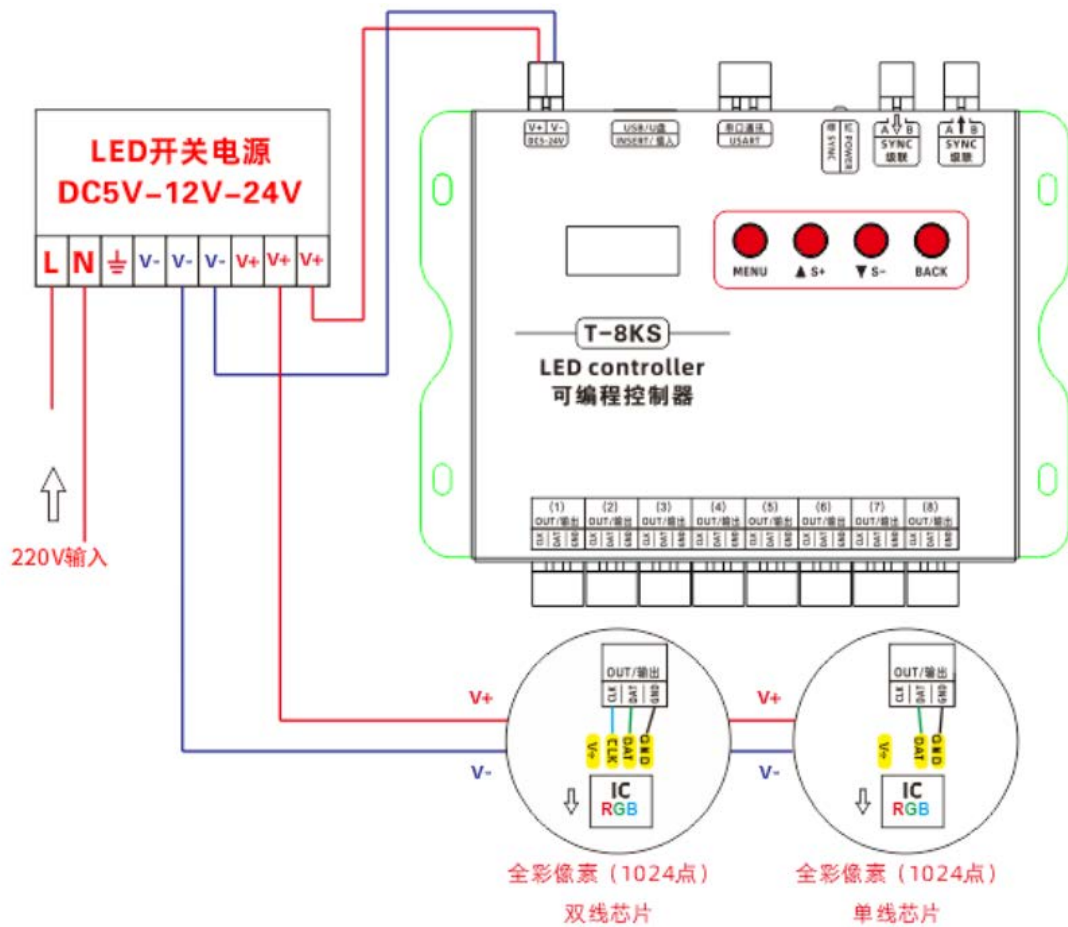
型号分类：T-8KS

适用范围：全彩外控发光字，酒吧，夜场 KTV，招牌，动感灯箱，室内外亮化工程等（DC 5-24V）光源的场所。支持串口指令控制信号/互动控制功能的场景应用。

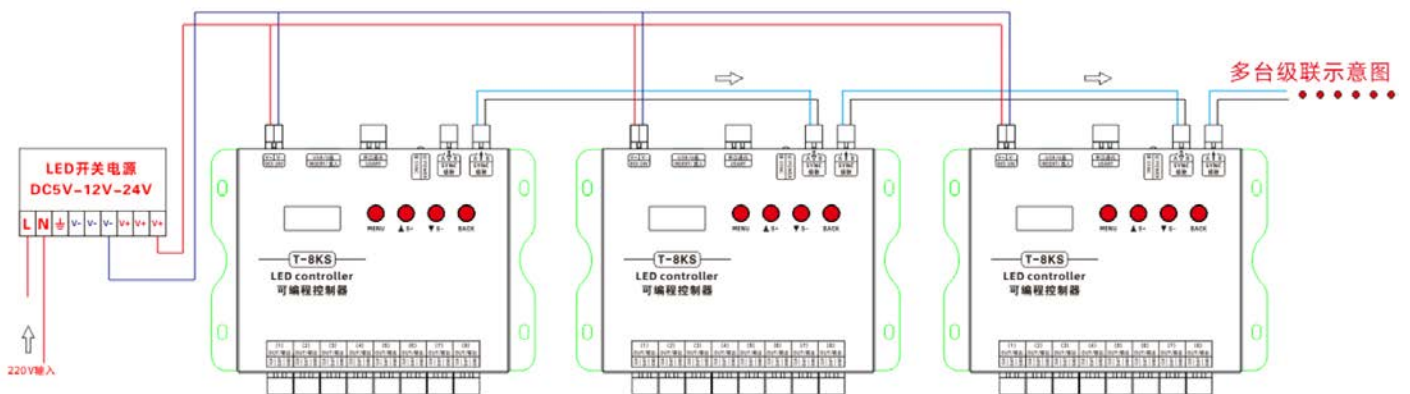
型号	控制类型	输入电压	可控点数	光源 IC 型号
T-8KS-512	DMX512 外控光源	DC5-24V	4096 点 RGB 全彩像素	国际标准 DMX512（如：UCS512, SM512, TM512, GS512 等等）
T-8KS	全彩外控光源	DC5-24V	8192 点 RGB 全彩像素	全彩 UCS1903, WS2811, SK6812, 等
	动感灯箱光源	DC5-24V	24576 单色像素	TM1812 TM1804 UCS1903, 等
T-8KS-COM	全彩外控光源	DC5-24V	8192 点 RGB 全彩像素	互动触发控制/或接收串口指定控制
	动感灯箱光源	DC5-24V	24576 单色像素	

安装接线示意图：

T-8KS 信号供电示意图(单台使用)



T-8KS 信号供电示意图(多同级联使用)



注意事项

- 1: T-8KS 控制器可以单台使用，也可以多同级联同步使用；
- 2: T-8KS 为 8 端口输出，单口最多可带 1024 个全彩点像素或 3027 个单色像素 X8 个输出端口；
- 3: 当控制单线 IC 时只需将控制器的 DAT 和 GND 与灯具的 DAT 和 GND 相对应连接起来即可。当控制双线 IC 时需把控制器的 DAT, CLK 和 GND 与灯具的 DAT, CLK 和 GND 相对应连接起来即可。
- 4: 控制器直接支持交流或者直流 DC5-24V 输入，但光源电压必需依照指定电压接入。
- 5: 当控制器多同级联同步使用时，需连接同步级联信号线。
- 6: 当程序文件超过 125Mb 时，请使用 U 盘做为程序存储介质。

程式导入：

导入方式：导入程序：先将 LED 文件复制到 U 盘里，再次 U 盘插入控制器的 USB 接口（插入前确保控制器是通电状态）此时控制器会自动读取，如下图显示窗会提示读取进度。



读取完成后数显管会显示读取完成，此时即可取下 U 盘，完成程式导入。

U 盘容量：128MB—128GB

文件格式：全彩控制器编辑系统 2020 版软件：(T8K-TTL-UDC-1. led)

动感灯箱控制器编辑系统软件：(T8K-TTL-UDC-1. led)

LED 控制器程序编辑系统：(T8-1000-1. led)

LEDEasy：(YMZ1. cfg YMZ1. dat) 两个文件同时导入

物理参数：

工作温度：-15℃—65℃

工作电源：直流 5V 或者直流 7.5-24V 输入

功耗：2W

尺寸：L126mm×W4150mm×H22mm

数据传输端口：3PIN 接线端子

常见问题处理：

故障现象	原因分析	解决办法
控制器数显不亮	控制器未通电	检查供电线路及电源是否工作正常，检查接线；加固接线
	接入超出 DC24V 电压	接入电压超过 DC24V 电压，控制器烧坏，更换控制器
LED 光源不亮	光源信号线错误	依照丝印图重新接入信号
	检查 LED 光源是否通电	给 LED 光源通电，检查开关电源是否有故障；
	程序信号出错	重新检查 U 盘导入文件，或重新编程
控制器与灯具接上后。 灯具频闪。控制器指示 灯显示正常。	接线错误	1：控制器与灯具之间的地线没有连接。
	程序有误	2：所做的效果有误。做效果时选择的灯具芯片和实际灯具的芯片不符。
	供电不足	3：灯具的供电电压不足，重新整理供电，测试 LED 灯入电口电压。
	电源质量太差	4：开关电源质量太差（无整流滤波功能），更质量换电源

错误代码说明：

湖南朵瑞照明科技有限公司 地址：湖南省娄底市经济开发区旺达工业园 2 栋

全国统一客服电话：400-808-6228 邮箱：LHZZ531@163.COM

网址：www.6led6.com

提示：本公司保留更改产品设计与规格的权力，恕不另行通知